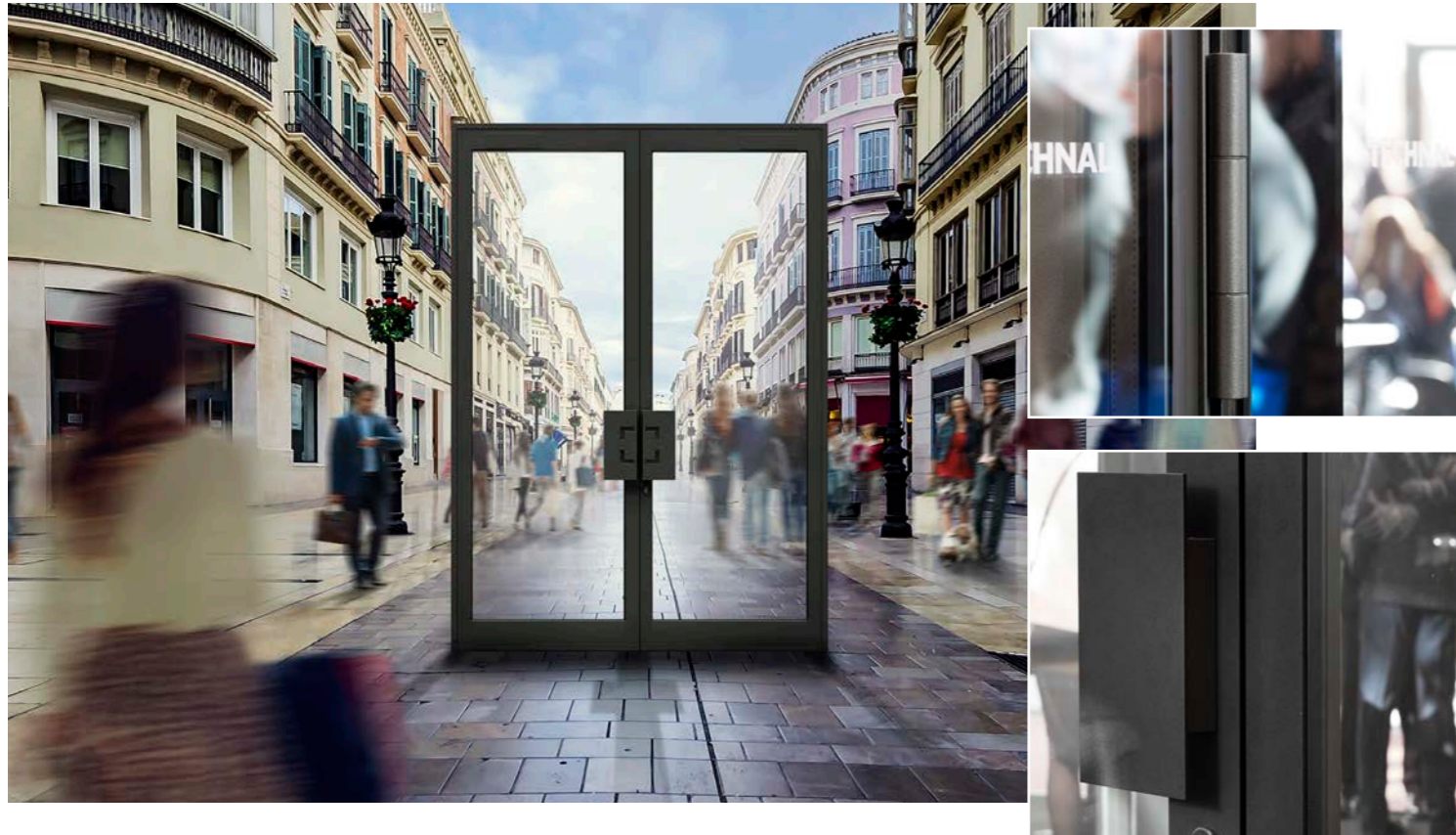


# PORTES

## Grand Trafic

**ALU**

Porte Grand Trafic Gamme Soléal 65 TECHNAL,  
La porte grand trafic destinée aux bâtiments tertiaires et résidentiels.



PORTES GRAND TRAFIC	
Vitrages	Jusqu'à 52 mm
Dimensions	Jusqu'à 3m de hauteur
Thermique <sup>(1)</sup>	Uw = 1,6 W/(m².K) Tlw = 0,56 et Sw = 0,43 Ug = 1,1 W/(m².K)
Classement AEV <sup>(2)</sup>	A*4 E*7A V*C5
Finitions	<p>PRISME RAL 9016    CERAMIC RAL 7035    COSMOS RAL 7016    ALCHIMIE RAL 9005    MAGNETIQUE N2100 Sablé</p>
	<p>AUTRE RAL ET ANODISES Sur demande</p>

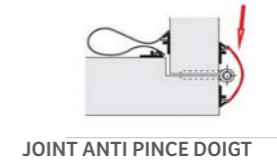
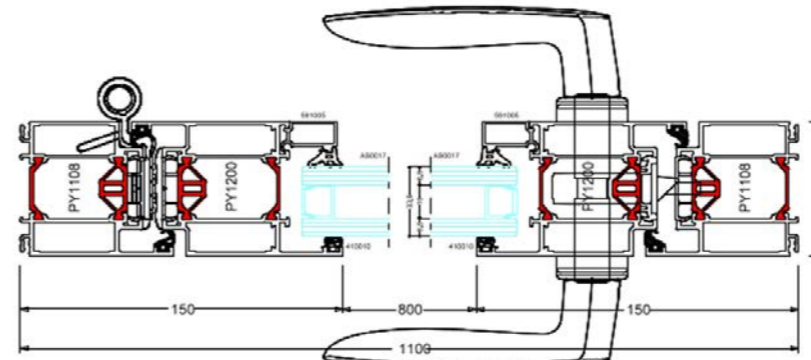
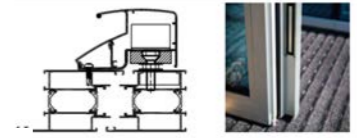
### ACCESSOIRES et QUINCAILLERIE



**POIGNÉE AILERON**



**SERRURE CROCHET AUTOMATIQUE 5 POINTS**



**SERRURE 3 OU 5 POINTS à releuage**

### ESTHÉTISME

- Nombreux coloris disponibles, en mono ou bi-coloration et 2 anodisations
- Lignes sobres et droites, avec des masses vues réduites et équilibrées, pour un aspect épuré

### TECHNICITÉ

- Porte grandes dimensions jusqu'à 3m de hauteur
- Epaisseur de vitrage jusqu'à 52 mm
- Meneau technique pour contrôle d'accès
- Hautes performances thermiques et acoustiques
- Plusieurs choix de serrures ( 3 ou 5 points, gâche électrique, bandeau ventouse)
- Nombreuses options disponibles

### ACCESSIBILITÉ

- Pose seuil PMR 20mm et seuil plat de 8mm



<sup>(1)</sup> Pour une porte 1 vantail simple action L 1,25m x H 2,18m Uw = 1,6W/m².K Sw = 0,43 Double vitrage avec Ug = 1,1W/m².K et intercalaire Swisspacer V.

<sup>(2)</sup> Classement AEV pour une porte 1 vantail ouverture intérieure sur paumelle seuil PMR (L 1,2m x H 2,5m) : Perméabilité à l'air (Classe 4), Etanchéité à l'eau (Classe 7A), Résistance à la pression du vent (Classe 5)